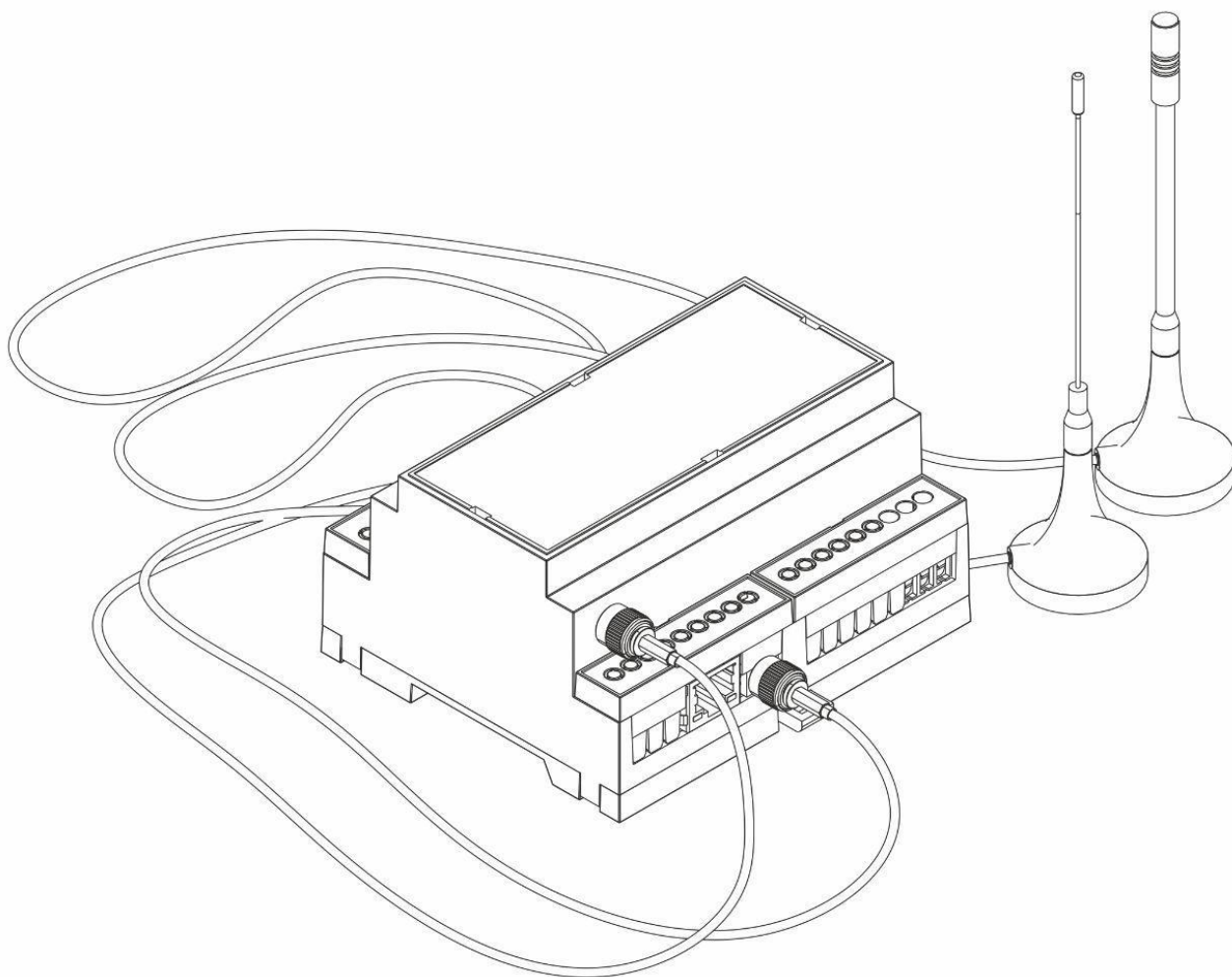




SUNRISE

УПРАВЛЕНИЕ ОСВЕЩЕНИЕМ

ООО «Светосистемы»
ИНН 4025437826 КПП 402501001
249034, г. Обнинск,
ул. Газарина, д.20а, оф.314
+7 (495) 414-36-34
sales@svetosystem.ru
www.svetosystem.ru



Устройство сбора и передачи данных (УСПД)

серии Industrial / Logistic / Office / Street

Технический паспорт



1. Основные сведения об изделии

Изготовитель: ООО «Светосистемы», ИНН 4025437826; КПП 402501001.

Адрес: 249034, г. Обнинск, ул. Гагарина, д.20а, оф.314, тел. +7 (495) 414-36-34, e-mail: service@svetosystem.ru.

Сайт: www.svetosystem.ru

1.1. Описание системы SUNRiSE.

Система SUNRiSE представляет собой аппаратно-программный комплекс для управления светодиодным освещением по заданным алгоритмам (сценариям). Система является совокупностью беспроводных устройств марки SR:

- контроллеров светодиодных светильников SR,
- контроллеров с датчиками движения SR MS (HB),
- датчиков освещенности SR LS,
- кнопочных постов для локального ручного управления SR Service,
- шкафов управления освещением SR Control различной конфигурации и т.п.,

а также программного обеспечения - Цифровой платформы SUNRiSE.

Аппаратная часть системы образует на объекте распределенную (децентрализованную) сеть устройств, оснащенных энергонезависимой памятью, в которой хранятся алгоритмы их работы. Все устройства SUNRiSE на объекте обмениваются командами по радиоканалу на частоте 433 МГц или 868 МГц (выбирается под конкретный объект при проектировании). Распределенная архитектура системы SUNRiSE повышает ее автономность и отказоустойчивость, т.к. сбой в работе или выход из строя одного из устройств системы не приводит к отказу всей системы в целом. Связь оборудования марки SR с Цифровой платформой SUNRiSE осуществляется по каналам сотовой связи (GSM) или по локальной сети Ethernet (LAN).

Цифровая платформа (далее - ЦП) SUNRiSE представляет собой комплексное программное обеспечение, которое позволяет осуществлять мониторинг работы оборудования SR на объекте, программировать и изменять в процессе эксплуатации сценарии его работы, а также проектировать объекты любого масштаба с его применением. ЦП SUNRiSE может размещаться на облачном сервере изготовителя (облачный сервис SUNRiSE ON-LiNE) или же может быть развернута на локальном сервере потребителя (локальное ПО SUNRiSE BOX).

Для доступа к облачному сервису потребитель должен авторизоваться на сервисе www.online.svetosystem.ru, используя предоставленный изготовителем логин и пароль. Таким образом, система SUNRiSE является продуктом интернета вещей (IoT).

Система SUNRiSE является полностью российским продуктом. Оборудование марки SR разработано изготовителем и производится в соответствии с ТУ 4214-001-14039313-2016 на территории РФ. ЦП SUNRiSE разработано изготовителем и является объектом интеллектуальной собственности ООО «Светосистемы».

Система управления освещением SUNRiSE включена в Единый реестр российских программ для электронных вычислительных машин и баз данных Министерства Цифрового развития, Связи и Массовых коммуникаций Российской Федерации на основании Приказа № 191 от 23.04.2020 г.

1.2. Описание изделия.

Настоящий паспорт на устройство сбора и передачи данных SUNRiSE (далее – УСПД SR) описывает его устройство, технические характеристики и параметры, порядок размещения и монтажа, правил эксплуатации, транспортировки и хранения.

Настоящий паспорт применим к:

- следующим моделям УСПД: INDUSTRIAL, LOGISTIC, OFFICE, STREET.
- Модели УСПД отличаются микропрограммой
- к версии V2 схемотехнического решения
 - модификациям GSM и LAN, модификация УСПД определяет канал передачи данных

УСПД SR предназначено для удаленного сбора и передачи данных с приборов учета электроэнергии, мониторинга состояния параметров работы шкафов управления освещением, обмена данными с исполнительными устройствами SUNRiSE, удаленного управления дополнительным оборудованием. УСПД SR может входить в состав ШУО или ШУНО или работать на имеющемся силовом оборудовании.

1.3. Основные технические характеристики и функционал изделия.

Таблица 1. Технические характеристики УСПД SR

Наименование	Характеристики УСПД
	Внешний вид и эксплуатация
Материал корпуса	ABS пластик UL-94V0
Габаритные размеры (Д×Ш×В), мм	107×57×90
Вес, г	300
Варианты установки	На DIN-рейку
Корпус	IP20
Температура окружающей среды при работе, °С	-40...+50
	Питание
Номинальное напряжение питания постоянного тока, В	6-12
Потребляемая мощность, Ватт	10
Управление нагрузкой	Встроенное реле до 8А/Внешний Блок реле SR
	Интерфейсы
Тип	RS485
Максимальное количество устройств	16
Скорость передачи данных, бод	300 ... 115200
Максимальная длина линий связи, м	10
Количество логических выходов	5
Количество логических входов	8
Количество подключаемых внешних Блоков мониторинга SUNRiSE	4
	Индикация
Идентификация состояния УСПД (количество светодиодов)	11
	Дополнительная информация
Канал передачи информации	GSM/LAN
Протокол передачи данных	TCP/IP
Протокол обмена с ИС SUNRiSE ONLINE	SUNRiSE
Количество используемых SIM-карт	2/нет
Время технической готовности устройства (установление рабочего режима), мин.	1
Индикаторы	Наличие питания Наличие связи LAN Наличие связи GSM Состояние обогрева Прием данных от оборудования SUNRiSE Передача данных оборудованию SUNRiSE Состояние микропрограммы
Сторожевой таймер	Да
Подключение антенны GSM	SMA
Подключение антенны 433/868	SMA
Удаленное обновление ПО	Да
Радиоканал, МГц	433/868
Срок службы, лет	10

Таблица 2. Функциональные возможности УСПД SR

Наименование функции	Модель			
	INDUSTRIAL	LOGISTIC	OFFICE	STREET
Работа с оборудованием по RS 485				
Сбор данных прибора учета электрической энергии по RS-485: - Меркурий 206 или 230; - Энергомера CE102 и CE301;	+	+	-	+
Возможность подключения дополнительных модулей				
Блок мониторинга SR	+	+	-	+
Блок контактов SR	+	+	-	+
Передача собранных данных на уровень сбора/представления данных по GSM/LAN	+	+	+	+
Управление логическими выходами				
В ручном режиме по команде диспетчера;	+	+	-	+
В ручном режиме по командам с оборудования SUNRiSE	+	+	-	+
В автономном режиме по астрореле	-	-	-	+
В автономном режиме по графику	-	-	-	+
В автономном режиме по каскаду	-	-	-	+
Аппаратные функции				
Встроенные энергонезависимые часы реального времени с точностью хода +-1 минута в 30 дней	+	+	+	+
Возможность корректировки времени УСПД по командам с сервера SUNRiSE	+	+	+	+
Обмен с исполнительными устройствами SUNRiSE по радиоканалу 433/868 мГц	+	+	+	+
Индикация				
Наличие внешнего питания	+	+	+	+
Наличие связи GSM (для модификации GSM)	+	+	+	+
Наличие связи LAN (для модификации LAN)	+	+	+	+
Состояние обогрева	+	+	+	+
Прием информации от оборудования SUNRiSE по радиоканалу	+	+	+	+
Передача информации оборудованию SUNRiSE по радиоканалу	+	+	+	+
Состояние микропрограммы	+	+	+	+
Информация, передаваемая с УСПД на сервер SUNRiSE				
Событие включения УСПД	+	+	+	+
Уровень заряда батареи часов реального времени	+	+	+	+
Уникальный серийный номер УСПД	+	+	+	+
Время отправки команды	+	+	+	+
Информация о подключенных приборах учета (в случае поддержки функции приборами)	+	+	-	+
Телеметрия с приборов учета	+	+	-	+
Состояние логических входов/выходов при изменении состояния каждого из них	+	+	-	+
Состояние дискретных входов при подключении Блока мониторинга SR	+	+	-	+
Температура микропроцессора	+	+	+	+
Температура платы УСПД	+	+	-	+
Информация о состоянии исполнительных устройств SUNRiSE	+	+	+	+
Режим работы УСПД (ручной, астрореле, график,	+	+	-	+

каскад);				
Подтверждение (квитирование) выполнения любых команд управления, переданных от сервера	+	+	+	+

2. Комплектация изделия.

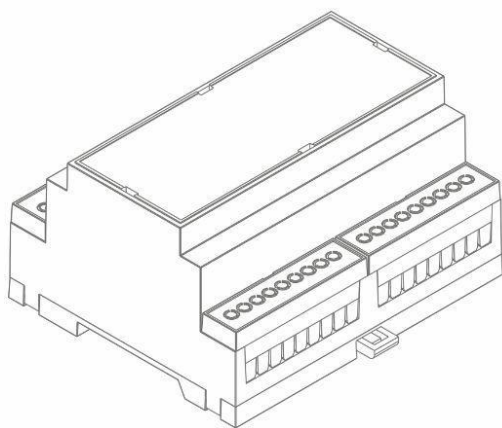
В комплект поставки изделия входят:

- УСПД SR.....1 шт.
- Антенна GSM(только для версии GSM).....1 шт.
- Антенна 433 или 868 Мгц.....1 шт.
- Внешний блок питания 220 вольт – 6 вольт 2,5А.....1 шт.
- Автоматический выключатель 10А.....1 шт.
- Технический паспорт изделия, гарантийный талонна партию

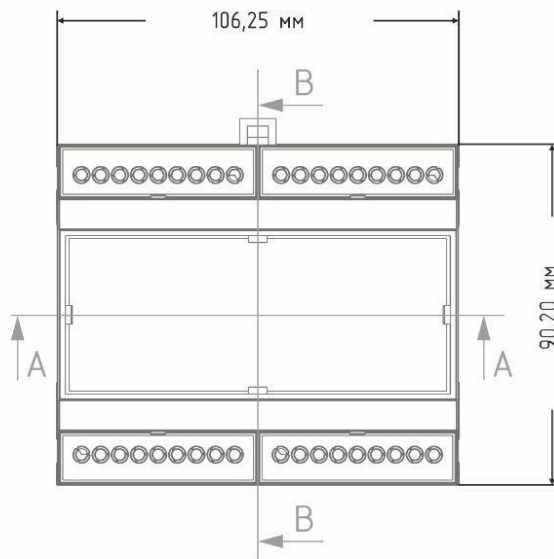
Примечание: Изготовитель оставляет за собой право без предварительного уведомления покупателя вносить изменения в конструкцию, комплектацию или технологию изготовления изделия, не снижающие его безопасность и не ухудшающие его потребительских свойств.

3. Конструкция изделия.

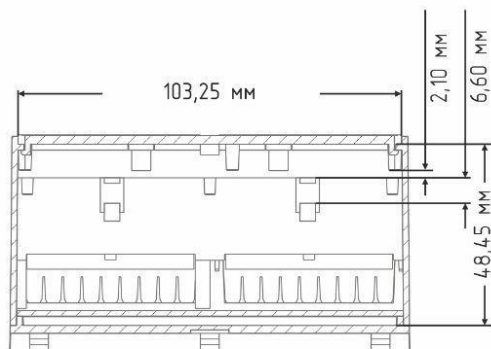
Конструктивно модуль выполнен в пластиковом корпусе D6MG (рисунок 1) светло-серого цвета, производится из ударопрочного жаростойкого ABS пластика UL-94V0 со степенью защиты IP20.



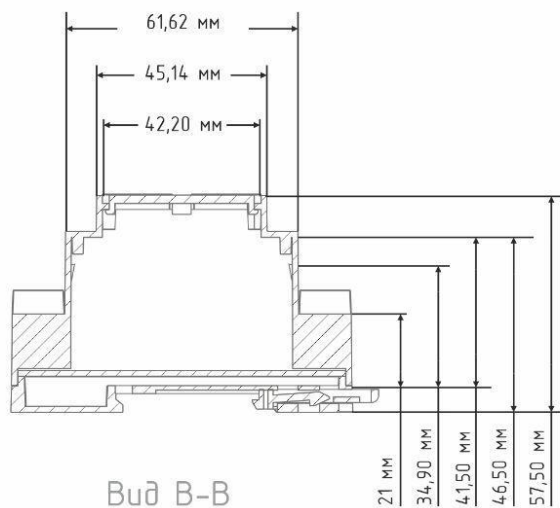
Общий вид



Вид сверху



Вид А-А



Вид В-В

3.1. Диаграммы направленности антенны.

Изделие оснащается антенной для приема и передачи радиосигналов на соответствующей частоте. Антенна подключается к УСПД SR через SMA-разъем. Диаграмма направленности антенны приведена на рисунке 2.

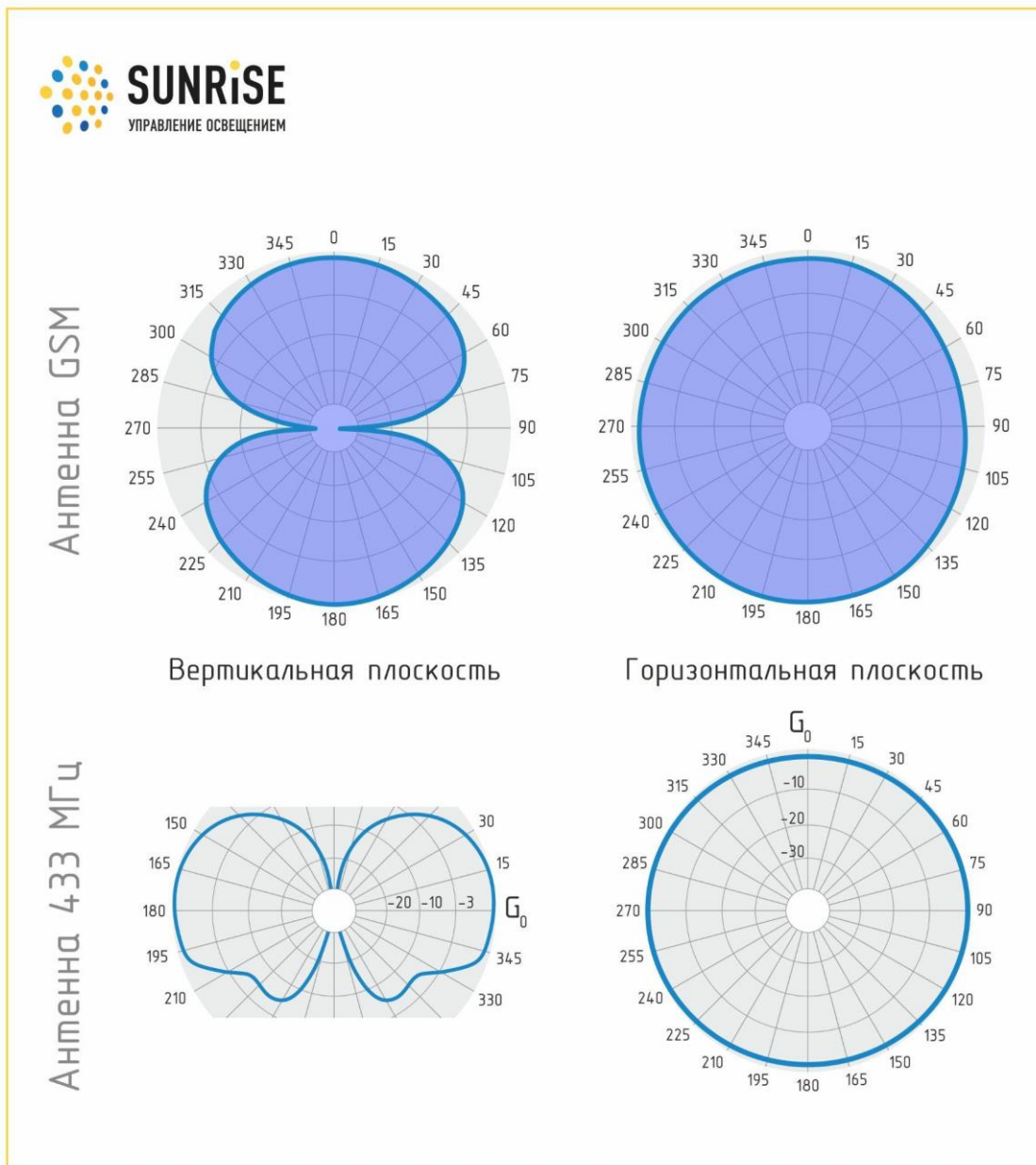


Рисунок 2. Диаграмма направленности антенн GSM и 433 МГц

4. Срок службы изделия, гарантии изготовителя и профилактические работы

4.1 Номинальный срок службы изделия составляет 100 000 часов при условии соблюдения потребителем требований к монтажу и эксплуатации изделия, указанных в разделе 5 настоящего Технического паспорта.

4.2 Гарантии изготовителя:

4.2.1 Гарантийный срок эксплуатации изделия/партии изделий указан в Гарантийном талоне на изделие/партию.

Перечень изделий, на которые распространяется гарантия изготовителя, указан в Таблице 1 Гарантийного талона.

4.2.2 Гарантийный срок хранения изделия до ввода в эксплуатацию - 6 месяцев с даты выпуска.

4.2.3 При выявлении неисправностей в течение гарантийного срока изготовитель обязуется осуществить гарантийный ремонт или замену изделия на новое. Гарантийные обязательства изготовителя действуют только при условии соблюдения потребителем правил хранения, монтажа и эксплуатации изделия, указанных в разделах 5 и 6 настоящего паспорта.

4.2.4. Изготовитель не несет гарантийных обязательств по изделию в следующих случаях:

- Технический паспорт или Гарантийный талон на изделие/партию изделий отсутствует, Гарантийный талон не заполнен (отсутствуют подпись и печать изготовителя, подпись и печать организации-продавца);
- серийный номер, указанный на корпусе изделия, отличается от серийного номера, указанного в Гарантийном талоне;
- изделие или его части имеют механические, термические, химические или иные повреждения;
- наличие следов самостоятельного вскрытия изделия потребителем;
- внесение любых конструктивных изменений в изделие потребителем без предварительного письменного согласования с изготовителем;
- поломки, возникшие вследствие некорректного выбора и/или монтажа изделия, в т.ч. нарушение требований разделов 5, 6 и 7 настоящего паспорта, а также Инструкции по монтажу, предоставляемой изготовителем в комплекте с изделием/партией изделий;
- поломки, возникшие вследствие аварии или нештатной ситуации на объекте, стихийного бедствия, в т.ч. превышения допустимого напряжения или тока в питающей электросети;
- пуско-наладочные работы проведены лицами (организацией), не являющимися официальными представителями изготовителя изделия, либо без надзора представителей изготовителя;
- не проводились мероприятия по техническому обслуживанию УСПД SR, указанные в данном документе (Таблица 3), либо отсутствуют отметки в специальной таблице 7.

При обнаружении вышеописанных нарушений ремонт изделия/партии изделий производится на платной основе по действующим расценкам изготовителя на момент обращения.

В процессе эксплуатации УСПД SR всех моделей и модификаций должны проводиться периодические профилактические работы, которые включают в себя перечень, перечисленный в таблице 3.

Таблица 3. Перечень профилактических работ УСПД SR

№пп	Название	Периодичность
1	Замена элемента питания в УСПД SUNRiSE	По состоянию элемента питания, но не реже 1 раз в 5 лет
2	Перезагрузка Шкафа управления	По запросу на перезагрузку
3	Обновление программного обеспечения в УСПД SUNRiSE	При необходимости обновления
4	Визуальный осмотр УСПД на предмет повреждений, загрязнений, оплавлений корпуса, либо отходящих проводников	Не реже 1 раза в год
5	Убедится в отсутствии конденсата на корпусе УСПД и на поверхностях вблизи него	Не реже 1 раза в год
6	Произвести протяжку винтовых соединений на клеммах УСПД. Проверить надежность крепления подходящих проводников	Не реже 1 раза в год
7	Проверить надежность затяжки соединения антенн с УСПД и целостность кабеля антенны	Не реже 1 раза в год
8	Проверить правильность установки и работоспособность СИМ-карты	Не реже 1 раза в год
9	Выполнить поверхностную очистку УСПД от пыли и загрязнения при помощи мягкой сухой ткани	Не реже 1 раза в год
10	Проверить надежность крепления УСПД на DIN-рейке	Не реже 1 раза в год

5. Требования к монтажу и эксплуатации изделия

5.1. Монтаж изделия и схемы подключения

УСПД SR GSM подключается согласно схеме, приведенной на рисунке 5 приложения 1, назначение контактов описано в таблице 4.

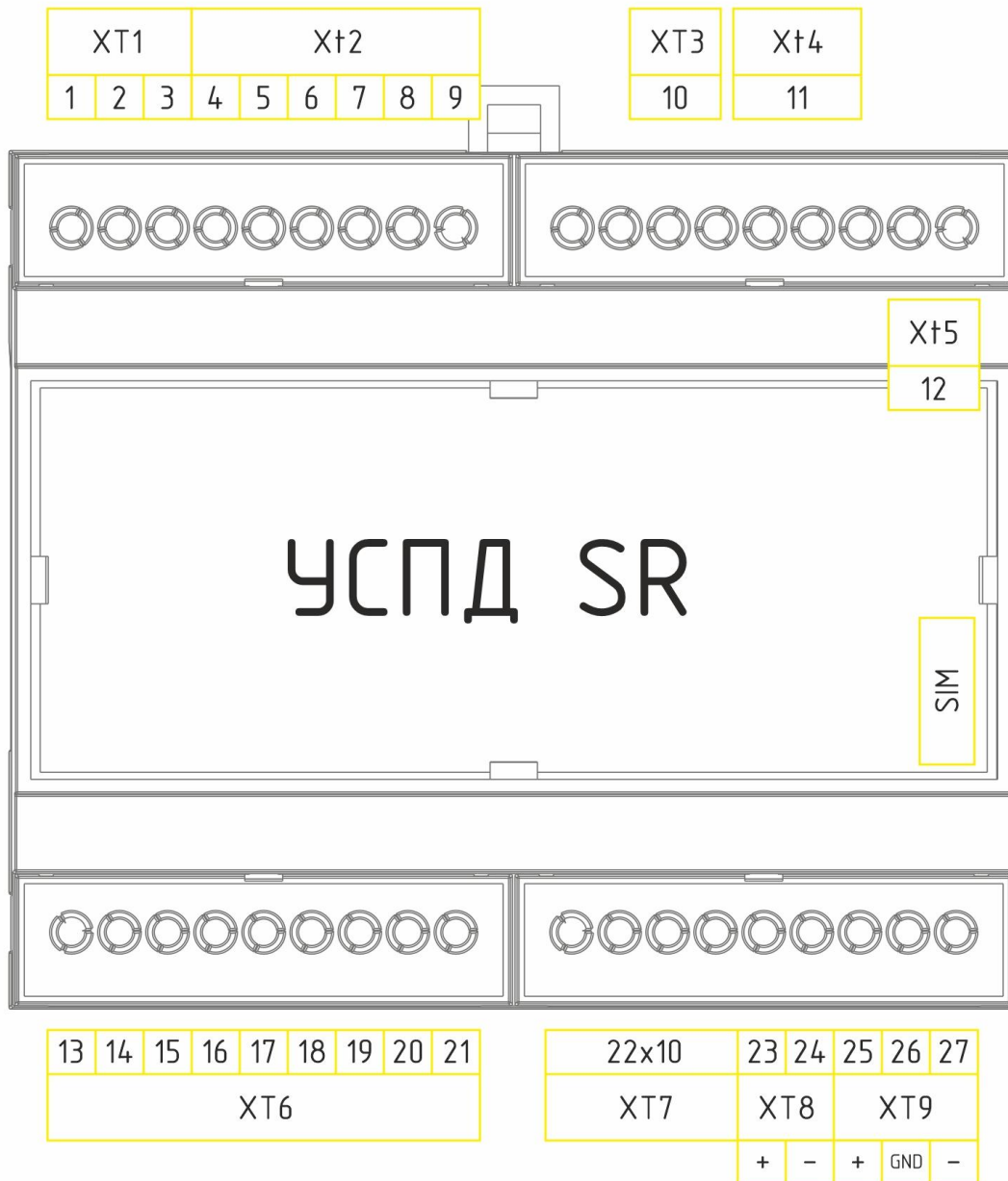


Рисунок 3. Схема подключения УСПД SR

Таблица 4. Перечень контактов УСПД SR LAN

№ контакта	Название разъема	Назначение
1	XT1	Нормально замкнутый контакт реле
2	XT1	Переключающий контакт реле
3	XT1	Нормально разомкнутый контакт реле
4	XT2	Контакт GND для использования с логическими выходами
5-9	XT2	Логические выходы 1-5
10	XT3	Разъем для подключения антенны 433/868 МГц
11	XT4	Ethernet
12	XT5	Разъем для подключения антенны GSM
13-20	XT6	Логические входы 1-8 для сухих контактов
21	XT6	Контакт GND для сухих контактов
22	XT7	Разъем для модуля расширения
23	XT8	Питание +
24	XT8	Питание -
25	XT9	RS-485 +
26	XT9	RS-485 GND
27	XT9	RS-485 -

SIM	Разъем для SIM-карты 1
-----	------------------------

5.2. Индикация изделия

Индикация УСПД SR GSM осуществляется светодиодами, расположение которых показано на схеме приведенной на рисунке 4, описание приведено в таблице 5.

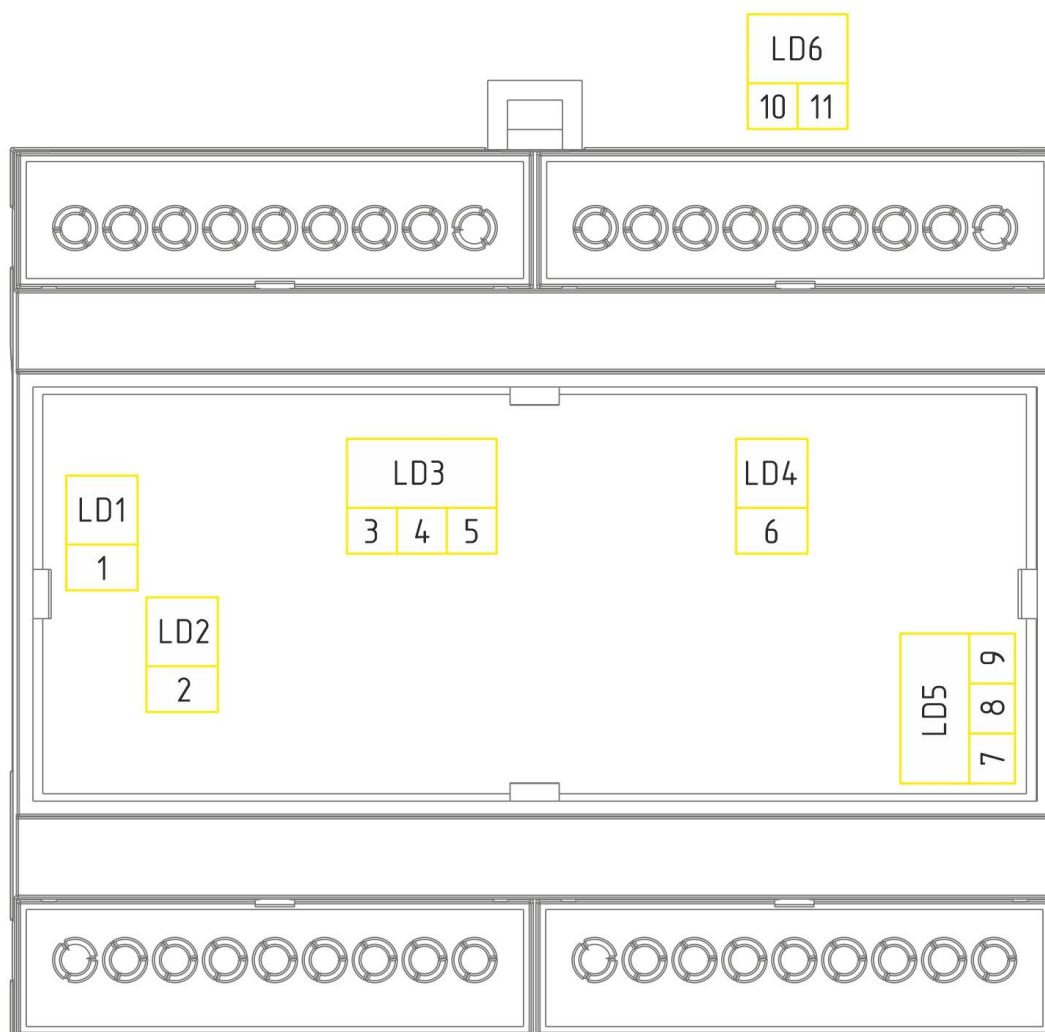


Рисунок 4. Индикация УСПД SR GSM

Таблица 5. Индикация УСПД SR GSM

№ Светодиода	Название разъема	Назначение и сценарий работы
1	LD1	Индикатор состояние реле: - светится - замкнуто - не светится - разомкнуто
2	LD2	Индикатор состояния обогрева платы УСПД: - светится - обогрев включен - не светится - обогрев выключен
3	LD3	Светодиод индикации радиоэфира. Мигает в момент получения информационного пакета из радиоэфира
4	LD3	Светодиод индикации отправки информационного пакета в радиоэфир
5	LD3	Светодиод индикации микропрограммы. Мигает раз в 1 секунду – плата функционирует.
6	LD4	Индикатор состояния питания на плате УСПД: - светится - питание есть - не светится - питания нет
7	LD6	Индикатор состояния обогрева GSM-модуля: - светится - обогрев включен - не светится - обогрев выключен
8	LD5	Наличие связи GSM

		- светодиод мигает раз в секунду – идет поиск сети - светодиод мигает 3 раза в секунду – связь GSM установлена
9	LD5	Индикатор состояния питания на GSM-модуле: - светится - питание есть - не светится - питания нет
10	LD6	Светодиод наличия подключения по локальной сети. Светодиод светится желтым светом, если есть подключение к локальной сети
11	LD6	Светодиод передачи данных по локальной сети. Светодиод мигает зеленым – идет передача пакетов по локальной сети

5.3. Настройка изделия

Изделие поставляется с предварительно настроенными параметрами, согласно техническому заданию на систему управления освещением и схеме монтажа, представленной в Инструкции по монтажу системы SUNRiSE для данного объекта. На схеме монтажа указывается проектный номер изделия, который при установке должен соответствовать проектному номеру на корпусе изделия.

Изменение настроек (сценария работы) смонтированного изделия может быть осуществлено через сеть Интернет по GSM или LAN-каналу без дополнительных трудозатрат на его демонтаж/монтаж. Для перенастройки на объекте должен быть получен доступ к Цифровой платформе SUNRiSE: к облачному сервису SUNRiSE ON-LiNE по адресу www.online.svetosystem.ru, или к установленной на локальном сервере Цифровой платформе SUNRiSE.

5.4. Возможные неисправности изделия и методы их устранения.

Возможные неисправности УСПД SR и их диагностика приведены в таблице 6.

Таблица 6. Возможные неисправности УСПД SR и методы исправления

№пп	Неисправность	Диагностика	Результат	Методы исправления
1	На УСПД не мигает и не горит светодиод №6	Проверить блок питания мультиметром	Должен давать от 6 до 12 вольт	Напряжения нет – заменить блок питания. Напряжение есть - обратиться в службу техподдержки
2	УСПД SR нет на связи в ИС SUNRiSE ONLINE	Проверить светодиодную индикацию: Для УСПД SR GSM проверить светодиод №8	Мигает раз в секунду	Проверить наличие и подключение антенны. Проверить помехи, препятствующие связи (снег вокруг антенны, металлические поверхности). Проверить карту покрытия оператора связи.
			Мигает 3 раза в секунду, но есть перерыв между сериями вспышек в 1 секунду	Проверить баланс СИМ-карты
			Мигает 3 раза в секунду	Обратиться в службу техподдержки
		Для УСПД SR LAN проверить светодиоды №10-11	Светодиоды №10-11 не горят	Проверить подключение кабеля
			Светодиод №10 горит желтым, №11 не мигает	Проверить настройки сети и сетевые настройки УСПД SR LAN
			Светодиод №10 горит желтым, №11 мигает	Обратиться в службу техподдержки
3	Нет показаний счетчика электроэнергии в ИС SUNRiSE ONLINE	Сравнить серийный номер на счетчике и в системе	Номера счетчика не совпадают	Занести в систему верный номер счетчика электроэнергии или обратиться в техподдержку
			Номера счетчика совпадают	Проверить подключение питания на интерфейсе счетчика. Проверить подключение счетчика к УСПД SR. Если подключения верны, обратиться в службу техподдержки
4	Не происходит управление	Проверить светодиоды на	Светодиоды показывают, что управление включено	УСПД SR управляет выходами. Необходимо проверить

	выходами/замыкание контактора или другого управляющего узла	блоке реле, предварительно подав команду на включение из ЦП SUNRISE Online в ручном режиме	Светодиоды показывают что управление выключено	наличие напряжения (220В) на замыкающих контактах реле. Обратиться в службу техподдержки
5	Не происходит управление выходами/замыкание контактора	Проверить блок реле SR (Должен светиться LD1 - индикатор питания)	Если не светятся светодиоды на блоке - проверить напряжение (5В) на входе	В случае, если есть неиспользуемые линии реле, перейти на другое реле путем перекидывания контактов
6	Не происходит управление выходами/замыкание контактора (контактор постоянно замкнут/ разомкнут)	Блок реле исправен, но не реагирует на команды УСПД (не происходит замыкание/размыкание контактора)	Переподключить управляющий провод, идущий к блоку реле SR (номер 7 на схемах ШУ) в соседний логический выход разъема ХТЗ	В случае, если блок реле SR начал управлять контактором - заменить УСПД на новое, логический выход управления неисправен
7	УСПД (ШУ) не функционирует	Проверить входные автоматические выключатели	Должно быть напряжение на выходе автоматического выключателя	Заменить автоматический выключатель
8	УСПД не функционирует (светодиоды не светятся)	Проверить цела ли сигнальная лампа (в случае ее наличия)	Должно быть напряжение на выходе сигнальной лампы	Заменить сигнальную лампу или исключить ее из линии питания

6. Правила хранения изделия

6.1. Упакованные изделия следует хранить под навесом или в помещении, где колебания температуры и влажности воздуха несущественно отличаются от колебаний на открытом воздухе. Окружающий воздух должен иметь температуру от - 40 до + 40°C и относительную влажность не более 60% при температуре 20°C (среднегодовое значение). Необходимо исключить присутствие в воздухе кислотных и щелочных примесей, паров химически агрессивных веществ.

6.2. Высота штабелирования не должна превышать 1 м.

6.3. Гарантийный срок хранения изделия (до монтажа на объекте) - 6 мес. с даты отгрузки.

7. Транспортировка изделия

7.1 Изделие в упакованном виде должно транспортироваться в контейнерах или в закрытом транспорте с соблюдением температурного режима хранения.

8. Утилизация изделия

8.1. Изделие не предназначено для утилизации совместно с бытовыми отходами.

8.2. По истечении срока службы изделие необходимо разобрать на детали, рассортировать по видам материалов в соответствии с их классом опасности и утилизировать, как соответствующие твердые отходы.

8.3. При необходимости обратитесь в специализированную организацию, осуществляющую приемку и переработку электронного оборудования.



9. Сведения о подтверждении соответствия изделия

Сертификат соответствия требованиям ТР ТС 004/2011, ТР ТС 020/2011 Пер. № TC RU C-RU.АЖ26.В.03434 Серия RU № 0733665. Срок действия от 27.07.2018 до 26.07.2023.

При монтаже УСПД SR рекомендуется использовать оборудование, приведенное в таблице 8. Корпус для монтажа УСПД SR должен быть выполнен из радиопрозрачного материала или должны быть вынесены наружу все антенны, входящие в комплект поставки. Подключать УСПД SR рекомендуется по схеме, приведенной на рисунке 5.

Таблица 8. Рекомендуемое оборудование для шкафа управления SR

Номер оборудования на схеме	Назначение	Номинал
QF1	Входные автоматические выключатели	Не более 6А
BR1	Блок питания автоматики 220V-5V	MV HDR-15-5
US1	Устройства сбора и передачи данных с 3 или 6 каналами управления и LAN выходом	УСПД SR

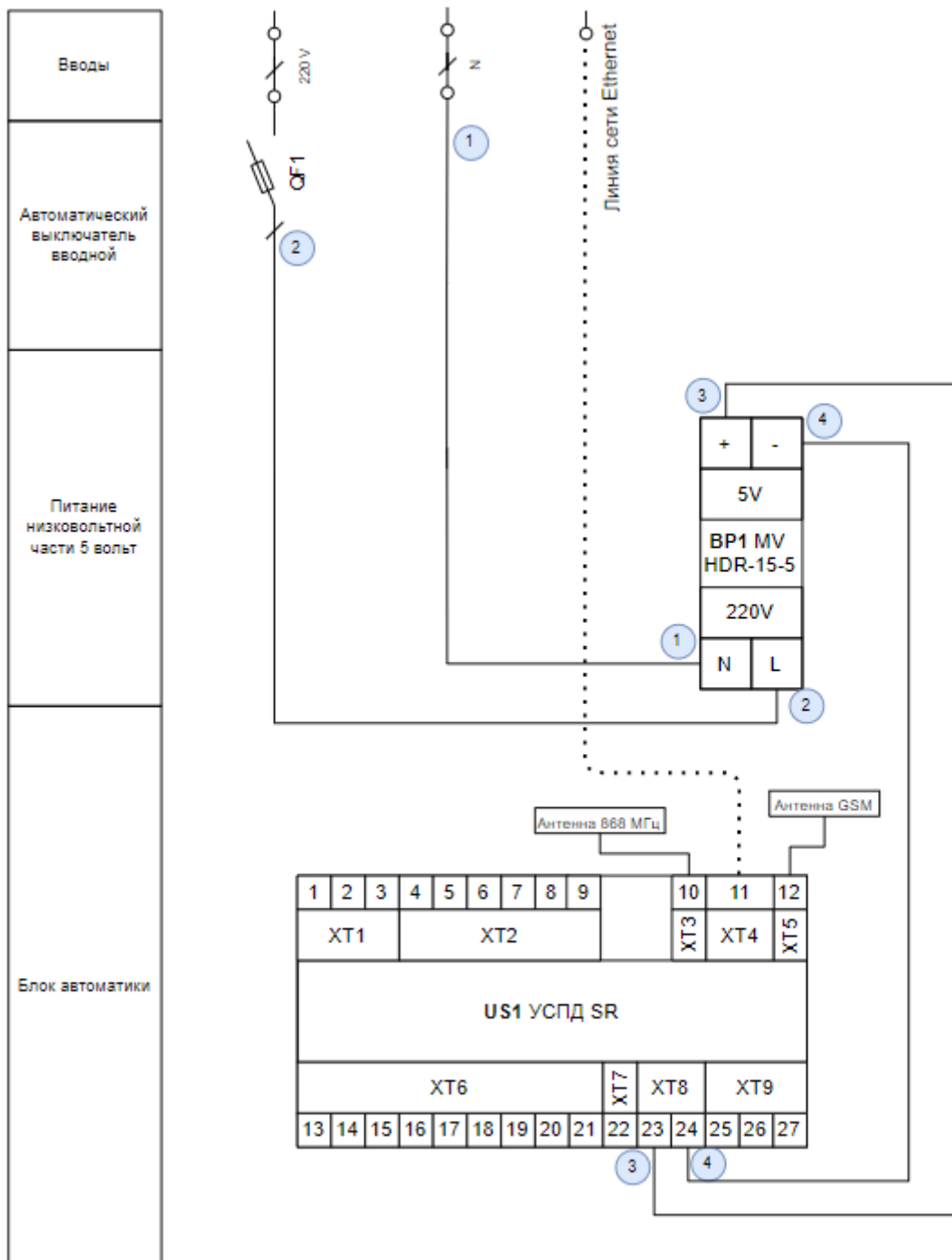


Рисунок 5. Однолинейная схема Шкафа управления SR